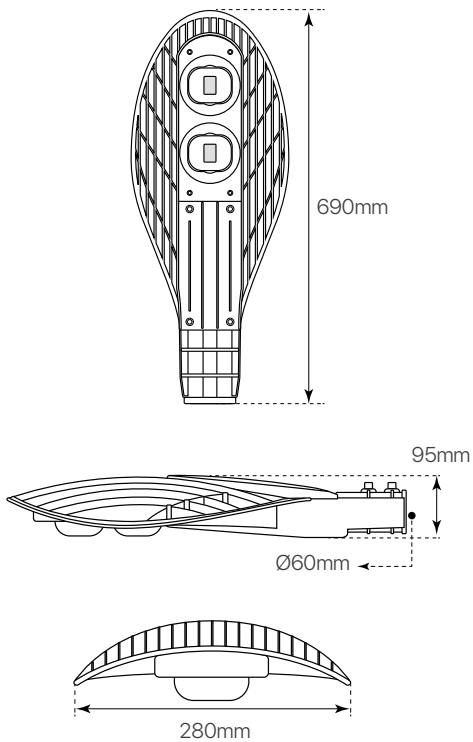


blade

ficha técnica

datasheet

ref. 5550552



Nombre / Name	blade • vial led
Referencia / Reference	5550552
Materiales / Materials	Aluminio + Cristal / Aluminum + Glass
Difusor / Diffuser	-
Potencia / Power	100W
Temperatura de color / Color temperature	6500K
Flujo luminoso / Luminous flux	12000lm
Dimable / Dimmable	No
Ángulo de apertura / Beam angle	120°
Ángulo de inclinación / Inclination angle	-
IP	65
IK	08
F.P	>0,9
UGR	<19
IRC	>70
Chip	PHILIPS SMD 3030
Driver	i-TEC series
Vida media (duración) / Average life	+ 30,000 h
Clase energética / Energy class	A++
Aislamiento eléctrico / Electrical isolation	Clase I / Class I
Colores / Colors	Gris antracita / anthracite gray
Medida exterior / Product size	690mm x 280mm x 95mm
Protección contra Sobretensiones / surge protections	5kV
Tª (ambiente/trabajo) / Tª (environment/work)	-25°C ~60°C
Input	AC 85 ~ 265V
Output	DC 32V
Frecuencia / Frequency	50/60Hz
Peso / Weight	4kg
Certificados / Certificates	CE&RoHS
Garantía / Warranty	2 años

The average Illuminance Effective Figure

